



# Лестница стандартная ЛС-91м

## Инструкция по сборке

## 1. ОБЩИЕ УКАЗАНИЯ

1.1 Лестница ЛС-91м (далее по тексту - "лестница") предназначена для эксплуатации в загородных домах, двухуровневых квартирах, дачах. Допускается хранение разобранной лестницы в таре в сухом неотапливаемом помещении.

## 2. ТЕХНИЧЕСКИЕ ХАРАКТЕРИСТИКИ

### 2.1 Модификации лестницы: левосторонняя (Л) и правосторонняя (П).

	Параметр	ЛС-91м Базовая	ЛС-91м	ЛС-91м + 1	ЛС-91м + 2
2.2	Высота подъёма, мм (от уровня пола нижнего этажа до уровня пола верхнего этажа)*	2700	2700	2925	3150
2.3	Количество ступеней	11	11	12	13
2.4	Количество подъёмов	11-12	11-12	12-13	13-14
2.5	Ширина марша, мм	795/835			
2.6	Высота шага ступеней, мм	225			
2.7	Толщина ступеней, мм	35	40	40	40
2.8	Максимально допустимая статическая нагрузка на одну ступень, кг	200			
2.9	Габариты лестницы в плане, мм	1130x1220	1130x1220	1130x1390	1130x1550
2.10	Минимальные размеры требуемого прямоугольного отверстия в перекрытии верхнего этажа, мм	860x1220	860x1220	860x1390	860x1550

\*ПРИМЕЧАНИЕ: увеличение высоты подъёма лестницы достигается добавлением подиума, точная подгонка подъёма по высоте - за счёт размера верхнего шага.

В соответствии с «Номенклатурой продукции и услуг (работ), в отношении которых законодательными актами Российской Федерации предусмотрена их обязательная сертификация» и «Номенклатурой продукции, соответствие которой может быть подтверждено декларацией о соответствии» деревянные детали лестниц (код ОКП 536170) не подлежат обязательному подтверждению их соответствия обязательным требованиям государственных стандартов.

### 3. РЕКОМЕНДАЦИИ ПО СБОРКЕ

3.1 Сборку должны производить не менее двух человек.

3.2 Для сборки вам понадобятся: молоток, ключ гаечный на 17 и 19, отвертка-шуруповерт (в комплект поставки не входят).

3.3 Последовательность сборки лестницы приведена на рис.1-6. Номера позиций на рисунках соответствуют номерам позиций табл. 1.

3.4 Окончательную затяжку резьбовых соединений, саморезов производить после полной сборки лестницы.

3.5 Во избежание трения между деревянными деталями лестницы и возникновения скрипа, при сборке необходимо промазывать места их соприкосновения тонким слоем силиконового герметика.

### 4. ГАРАНТИЙНЫЕ ОБЯЗАТЕЛЬСТВА

4.1 Изготовитель гарантирует сохранение потребительских качеств лестницы в течение 12 месяцев со дня её продажи при соблюдении условий её хранения и эксплуатации:

- Температуру воздуха рекомендуется поддерживать в пределах 18-24С°.
- Относительная влажность должна быть 56±10%.

Данные требования зафиксированы в Российских ГОСТах и СНиПах.

4.2 Условия гарантии:

1. Сборку лестницы производить согласно инструкции по сборке лестницы;

2. Гарантия включает выполнение ремонтных работ и замену дефектных деталей лестницы.


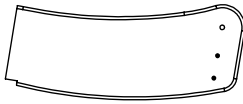






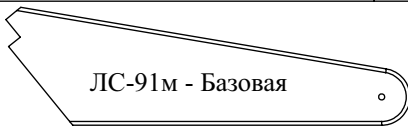
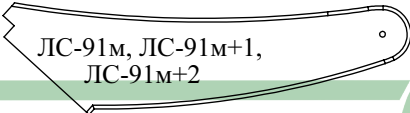
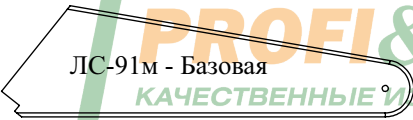
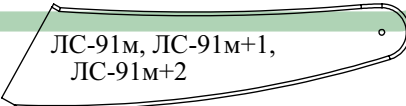
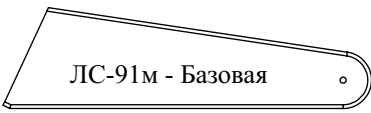
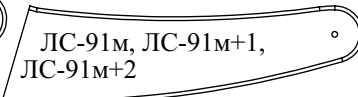
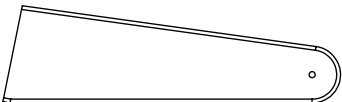

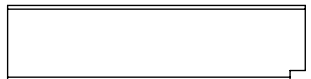
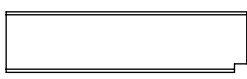

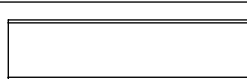


3. Настоящая гарантия не распространяется на периодическое обслуживание и ремонт лестницы, или замену деталей лестницы в связи с их естественным износом.

4. Изделие снимается с гарантийного обслуживания в следующих случаях:

- наличие механических повреждений на лестнице;
- при нахождении изделия (лестницы) под воздействием резких перепадов температуры, в т.ч. в помещении, где оно установлено;
- при нахождении изделия (лестницы) в непосредственной близости от огня и отопительных приборов;
- при условии повышенной влажности помещения;
- ущерб в результате ошибочных действий потребителя;
- ущерб или утеря изделия (лестницы) вследствие обстоятельств непреодолимой силы (стихия, пожар, молния и т.п.) несчастных случаев и т.п.
- ущерб, вызванный попаданием на изделия (лестницу) посторонних предметов, жидкостей;
- при наличии следов постороннего вмешательства или выполнения ремонта самостоятельно;
- ущерб в результате транспортировки самовывозом.

5. Настоящая гарантия не ущемляет законных прав потребителя, предоставленных ему действующим законодательством страны и прав потребителя по отношению к дилеру, возникающих из заключенного между ними договора купли-продажи.

## 5 КОМПЛЕКТНОСТЬ ПОСТАВКИ

№ п/п	Наименование	Общий вид		Кол-во			
		ЛС-91м - Базовая	ЛС-91м, ЛС-91м+1, ЛС-91м+2	ЛС-91м Базовая	ЛС-91м	ЛС-91м + 1	ЛС-91м + 2
1.1	Ступень пригласительная			1	1	1	1
1.2	Ступень забежная			1	1	1	1
1.3	Ступень забежная			1	1	1	1
1.4	Ступень забежная			1	1	1	1
1.5	Ступень забежная	 ЛС-91м - Базовая	 ЛС-91м, ЛС-91м+1, ЛС-91м+2	1	1	1	1
1.6	Ступень забежная	 ЛС-91м - Базовая	 ЛС-91м, ЛС-91м+1, ЛС-91м+2	1	1	1	1
1.7	Ступень забежная	 ЛС-91м - Базовая	 ЛС-91м, ЛС-91м+1, ЛС-91м+2	1	1	1	1
1.8	Ступень забежная			1	1	1	1
1.9	Ступень прямая			1	1	1	1
1.10	Ступень прямая			1	1	2	3
1.11	Ступень прямая верхняя			1	1	1	1

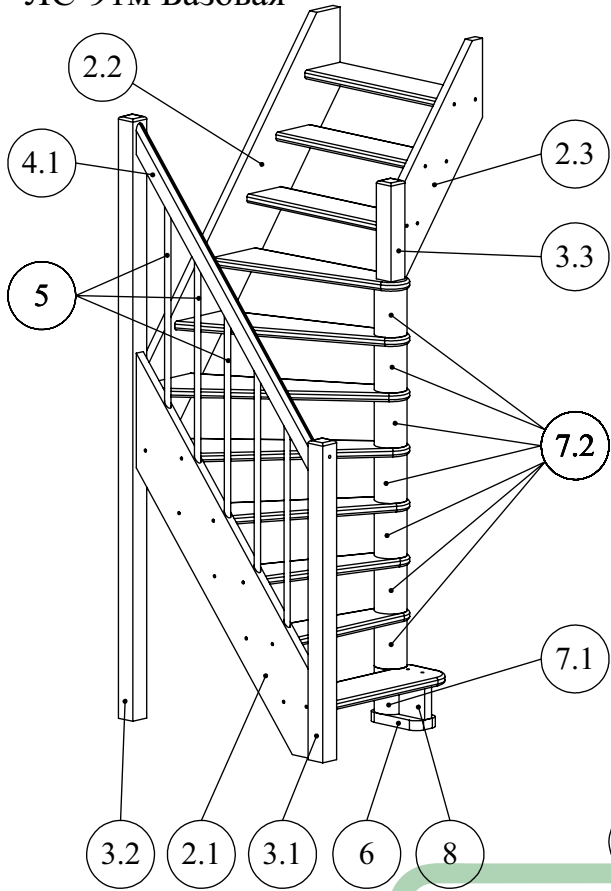
№ п/п	Наименование	Общий вид	Кол-во			
			ЛС-91м Базовая	ЛС-91м	ЛС-91м + 1	ЛС-91м + 2
2.1	Тетива	<p>ЛС-91м Базовая</p> <p>ЛС-91м, ЛС-91м+1, ЛС-91м+2</p>	1	1	1	1
2.2	Тетива	<p>ЛС-91м Базовая</p> <p>ЛС-91м, ЛС-91м+1, ЛС-91м+2</p>	1	1	1	1
2.3	Тетива	<p>ЛС-91м Базовая</p> <p>ЛС-91м, ЛС-91м+1, ЛС-91м+2</p>	1	1	1	1
3.1	Столб		1	1	1	1
3.2	Столб		1	1	1	1
3.3	Столб		1	1	1	1
3.4	Столб		-	-	-	1
4.1	Поручень	<p>ЛС-91м Базовая</p> <p>ЛС-91м, ЛС-91м+1, ЛС-91м+2</p>	1	1	1	1
4.2	Поручень		-	-	-	1
5	Балясина		5	5	5	9
6	Основание центральное		1	1	1	1
7.1	Втулка		1	1	1	1
7.2	Втулка		7	7	7	7
8	Опора		1	1	1	1

№ п/п	Наименование	Кол-во			
		ЛС-91м Базовая	ЛС-91м	ЛС-91м + 1	ЛС-91м + 2
9.1	Саморез 80	30	30	34	38
9.2	Саморез 100	4	4	4	6
10	Штанга М12х1860	1	1	1	1
11	Болт сантехнический М10х120	8	8	8	9
12.1	Гайка М10	8	8	8	9
12.2	Гайка М12	3	3	3	3
13.1	Шайба D10	8	8	8	9
13.2	Шайба D12	3	3	3	3
14	Шкант 16х60	10	8	8	8
15.1	Заглушка D12	40	32	40	44
15.2	Заглушка D50	10	9	9	10

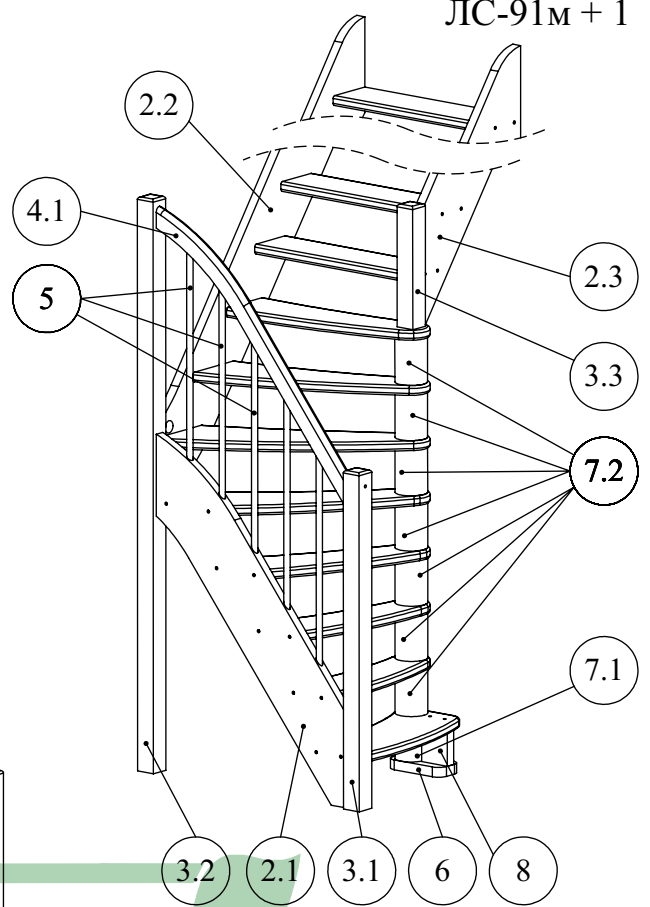


# Расположение деталей

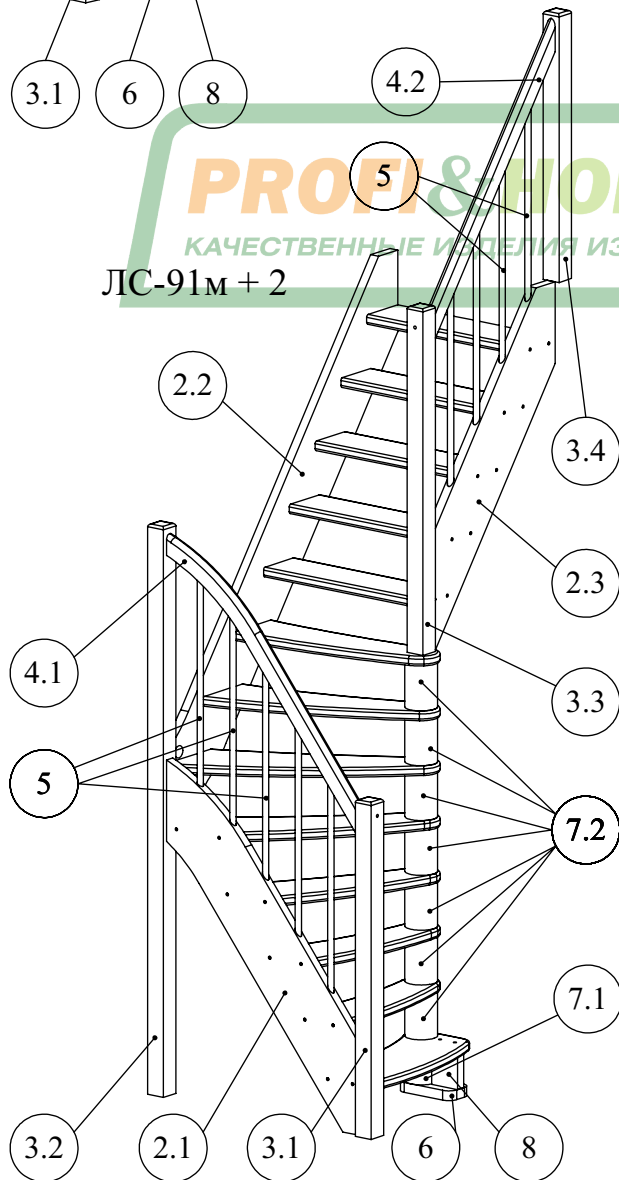
ЛС-91м Базовая



ЛС-91м;  
ЛС-91м + 1

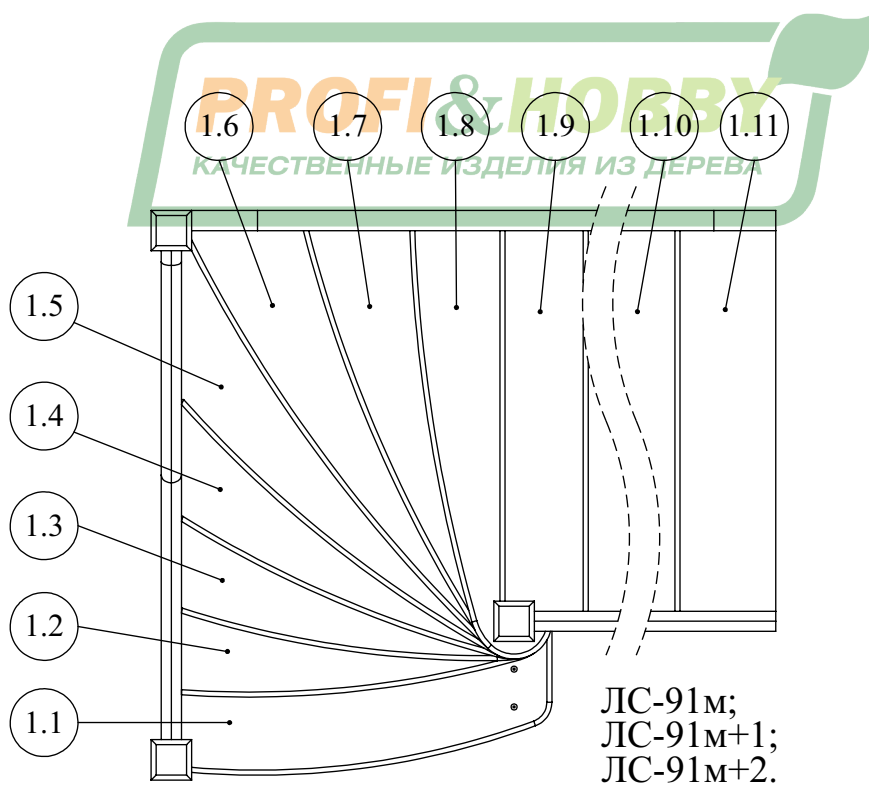
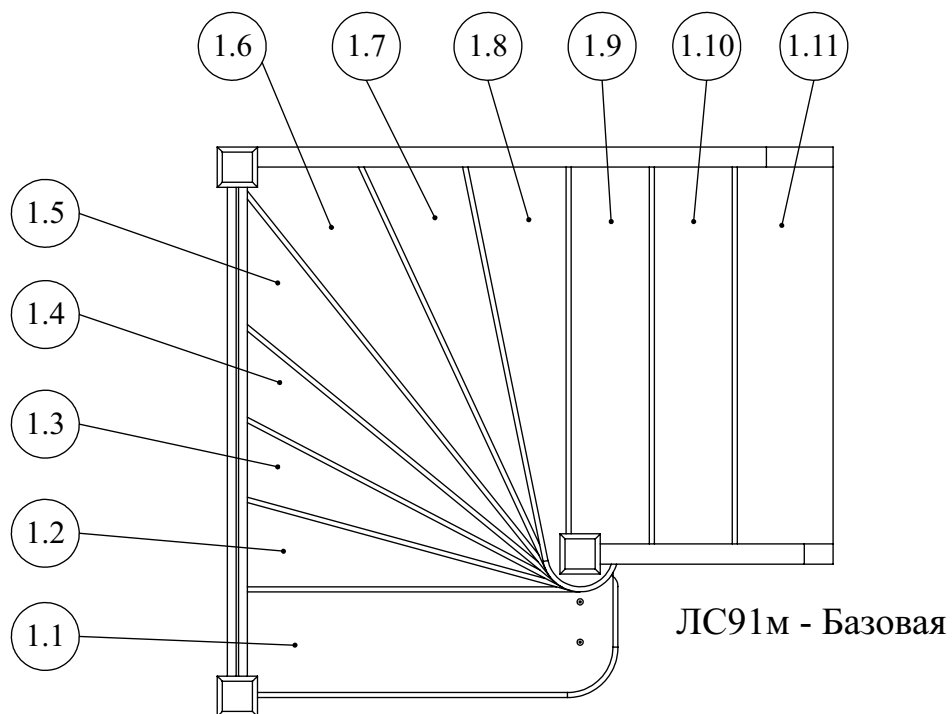


ЛС-91м + 2



**PROFI & HOBBY**  
КАЧЕСТВЕННЫЕ ИЗДЕЛИЯ ИЗ ДЕРЕВА

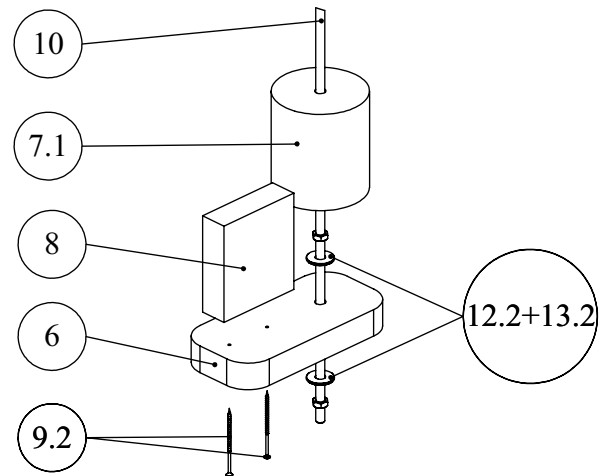
# Расположение ступеней на виде сверху



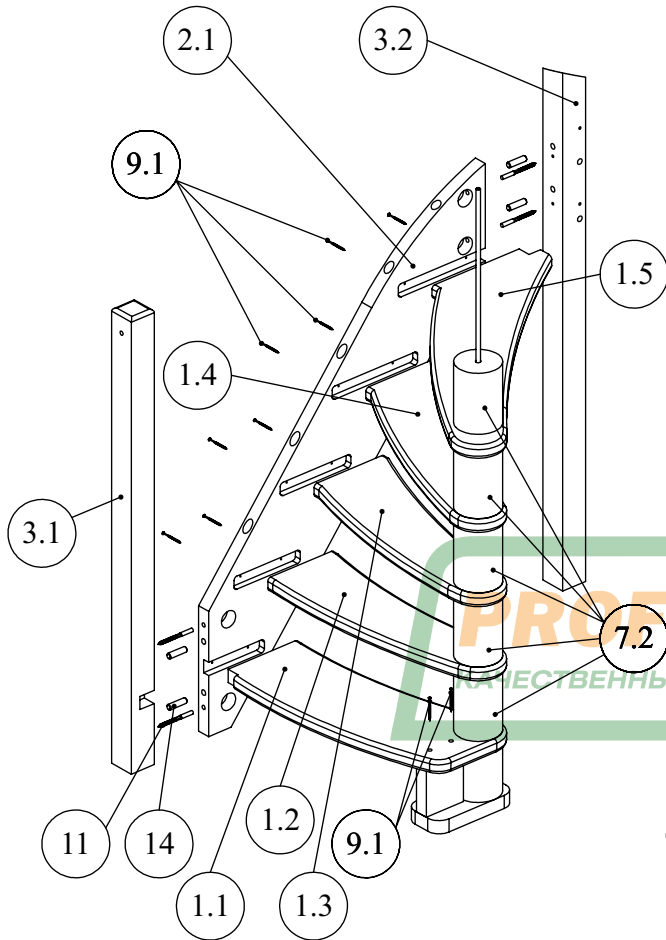


## Инструкция по сборке (на примере ЛС-91м правая)

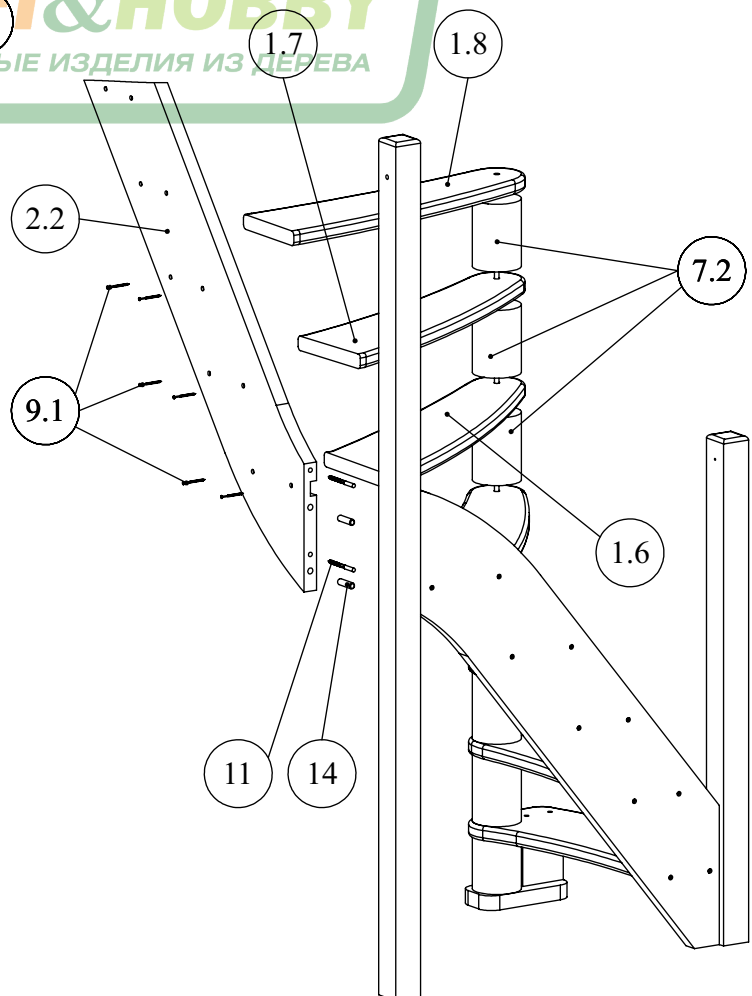
1. Вставить штангу (10) в отверстие основания центрального (6) и закрутить с двух сторон гайками (12.2) с шайбами (13.2). Прикрутить опору (8) саморезами L=100мм (9.2) снизу к основанию центральному (6). Надеть на штангу втулку (7.1).



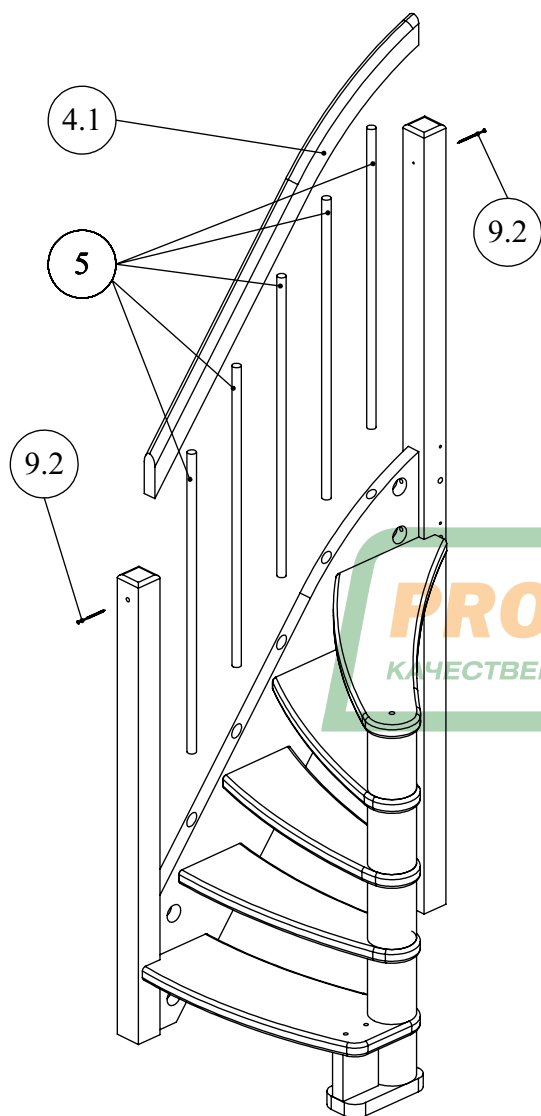
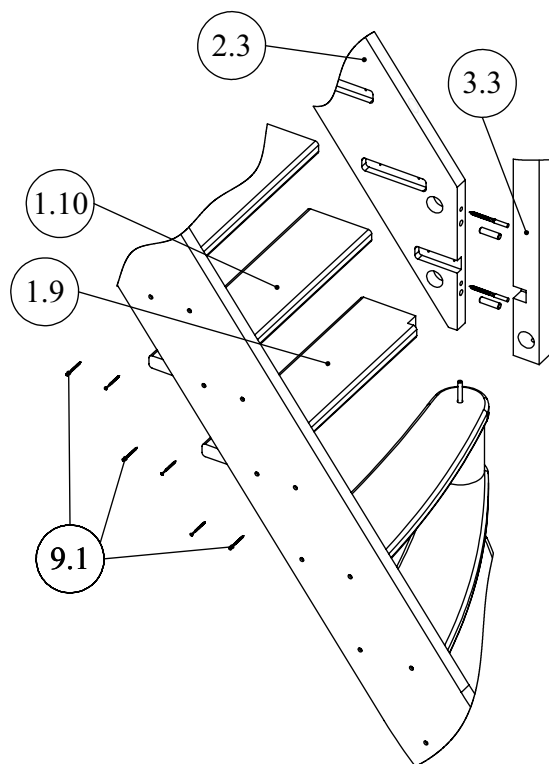
2. Соединить тетиву (2.1) со столбами (3.1) и (3.2) при помощи шкантов (14) и сантехнических болтов (11). Надеть на штангу ступень (1.1) и вставить противоположный ее край в паз тетивы. Затем надеть на штангу втулку (7.2). Установить таким образом ступени (1.1-1.5) (как показано на рис.2). Притянуть ступени к тетиве саморезами L=80мм (9.1). Притянуть ступень (1.1) к опоре (8) саморезами L=80мм (9.1).



3. Присоединить тетиву (2.2) к столбу (3.2) при помощи шкантов (14) и сантехнических болтов (11). Установить ступени (1.6), (1.7) и (1.8), чередуя их со втулками (7.2), как в предыдущем шаге. Притянуть ступени к тетиве саморезами L=80мм (9.1).



4. Соединить тетиву (2.3) со столбом (3.3) при помощи шкантов (14) и сантехнических болтов (11). Вставить ступени (1.9), (1.10), (1.11) в пазы тетив (2.2), (3.3) и установить столб (3.3) на штангу. Притянуть столб (3.3) гайкой М12 (12.2) с шайбой (13.2), накрутив ее на штангу через отверстие диаметром 50мм в столбе (3.3). Притянуть все ступени к тетивам саморезами L=80мм (9.1).



5. Установить балясины (5) в отверстия тетивы (2.1) и надеть на них поручень (4). Балясины в местах соединения с тетивой и поручнем посадить на клей. Притянуть поручень (4) к столбам (3.1) и (3.2) саморезами L=100мм (9.2).

5.1. В модели ЛС-91м+2 закрепить столб (3.4) к полу второго этажа и аналогично собрать ограждение верхнего марша.

6. Закрывать отверстия под саморезы и сантехнические болты, приклеив заглушки d12 мм (15.1) и d50 мм (15.2)

\*Лестницы ЛС-91м Базовая, ЛС-91м+1 и ЛС-91м+2, а также лестницы с противоположным заходом собираются в аналогичной последовательности.